

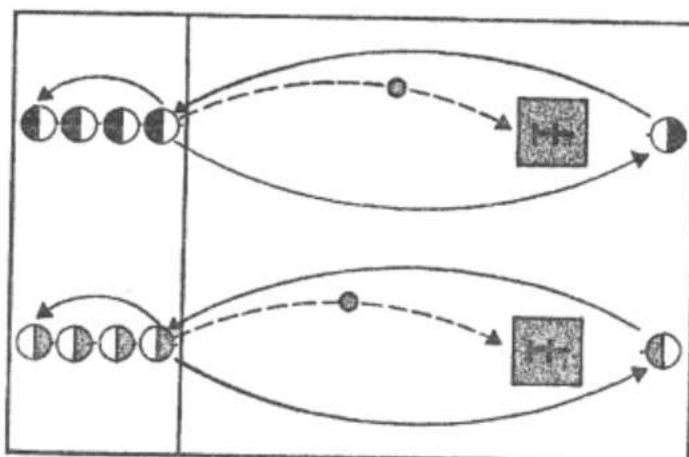
ЭСТАФЕТА “МЯЧОМ ПО ГОРОДКАМ”

Для проведения этой игры нужны мячи и комплекты городков (по 5 штук в каждом) по числу соревнующихся команд.

Команды выстраиваются по одному в колонну. Капитаны стоят возле общей стартовой линии. Перед каждой командой на расстоянии 5 - 6 метров чертится прямая линия.

В руках у капитанов мячи - волейбольные, баскетбольные или футбольные. Игроки, стоящие последними в своих командах, выходят вперед и из городков выкладывают на линии первую фигуру - “пушку”, а сами становятся за ней в двух-трех шагах.

По команде ведущего капитаны команд направляют мяч так, чтобы он катился по полу и попал в “пушку”, сложенную из городков. Если мяч разрушит “пушку”, капитан бежит к городкам и выкладывает из них вторую фигуру - “звезду”, а тот, кто стоит позади “пушки” подхватывает мяч и бежит с ним к команде, передает его следующему игроку, стоящему на стартовой линии, а сам становится в хвост колонны (рис. 1).



Следующий игрок направляет мяч в сторону “звезды”, если он разрушает фигуру, действует так же, как и его товарищ, но если разрушить фигуру ему не удастся, он остается стоять на месте и ждет, когда игрок, стоящий за городошной фигурой, подаст ему мяч для повторного броска.

Фигура считается разрушенной, если изменит положение хотя бы один из составляющих ее городков. Только тогда игрок, ее разрушивший, бежит к ней, чтобы выложить из городков следующую фигуру. А тот, кто стоял за ней, бегом передает мяч очередному игроку.

Порядок выкладываемых фигур может быть примерно таким: “пушка”, “звезда”, “колодец”, “пулеметное гнездо”, “тир”, “паровоз” и т.д. (рис. 2).

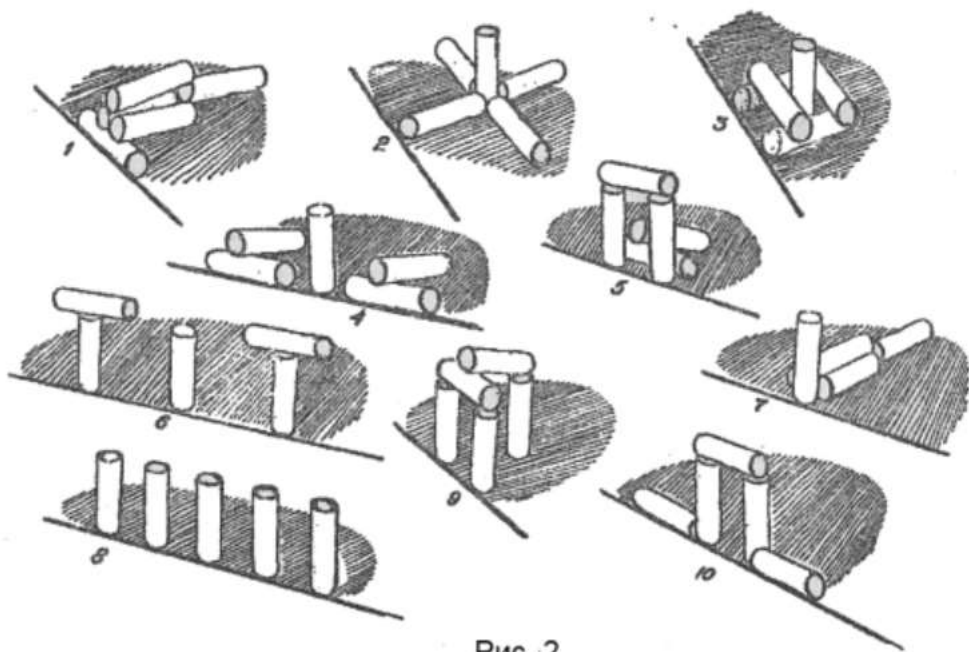


Рис. 2

Побеждает команда, первой закончившая эстафету.